

HIWIN[®]

Lineartechnologie



Elektrohubzylinder

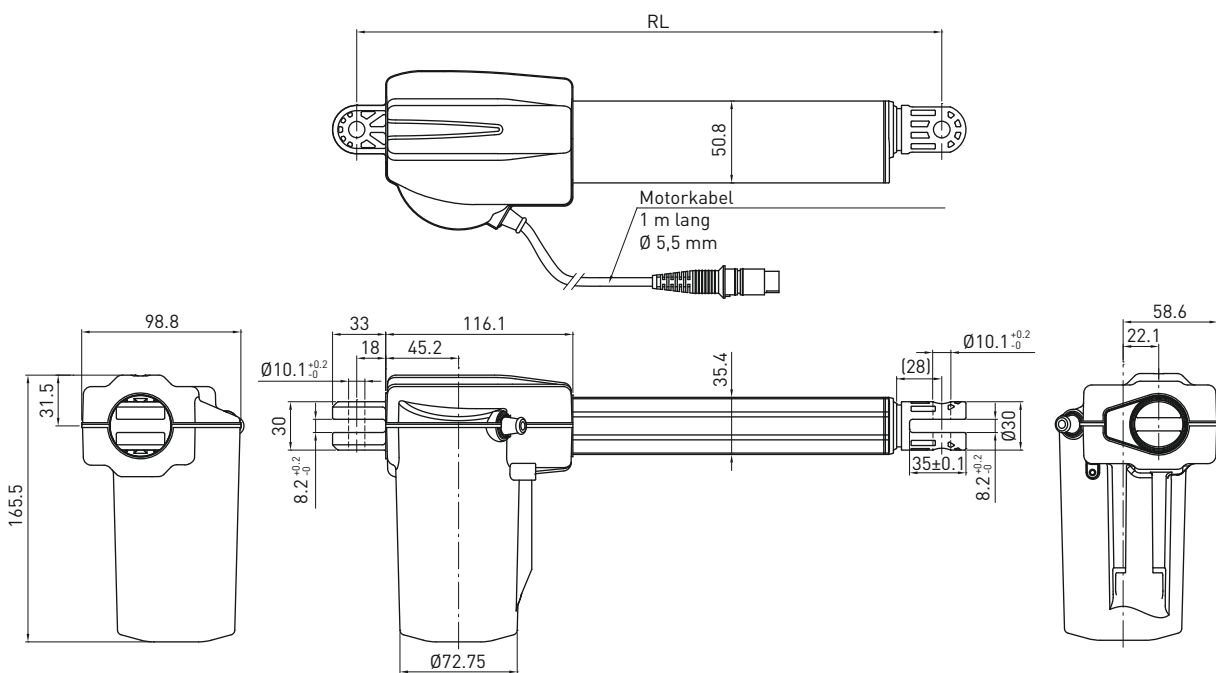
Baureihe LAN5



Elektrohubzylinder

LAN Serie

1. LAN5



RL = S + 163

RL: 0-Hub-Länge

S: Hub

Tabelle 1.1 Technische Daten

Spindeltyp	Trapez
Gewicht¹⁾	1,96 kg
Schutzart	IP 54
Kompatible Controller	alle Controller
Betriebstemperatur	+5 °C ~ 40 °C

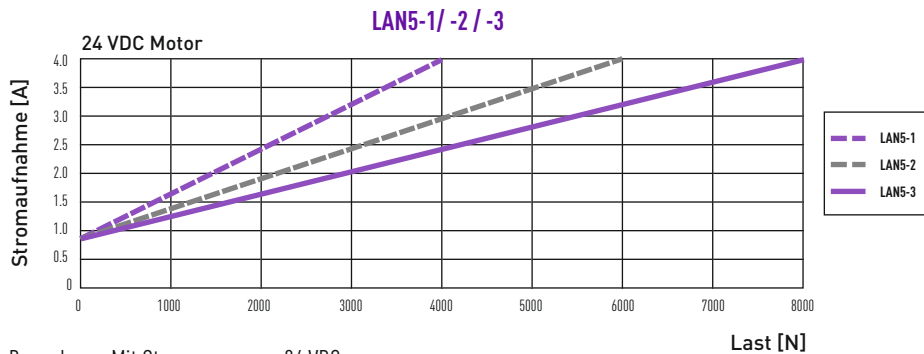
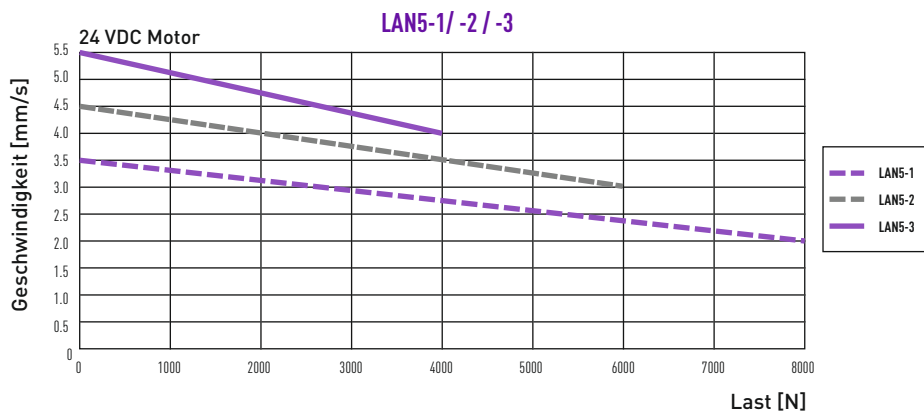
¹⁾ Bei 200 mm Hub

Optionen für LAN5

- Weggeber (Hallsensor)
- Sicherheitsmutter
- Freikupplung
- Rückseitige Befestigung
45°, 90°, 135° schwenkbar

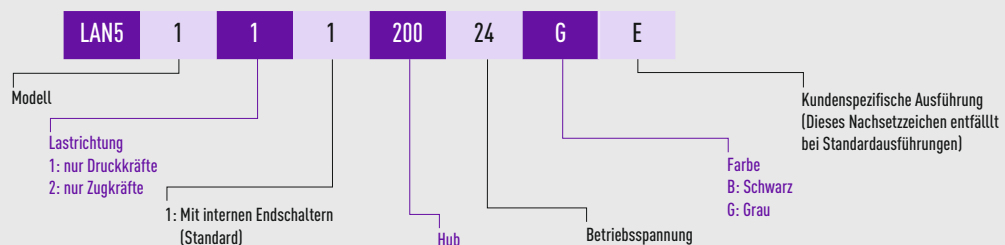
Tabelle 1.2 LAN5 Spezifikationen

Modell	Schub max. [N]	Zug max. [N]	Haltekraft max. [N]	Geschwindigkeit [mm/s] Kraft=Max. / Kraft=0	Standard-Hub [mm] : S					ED %	Max. Strom [A] 24 VDC
LAN5-1	8000	3000	6000	2 / 3,5	100	150	200	250	300	10	4
LAN5-2	6000	2000	6000	3 / 4,5	100	150	200	250	300	10	4
LAN5-3	4000	2000	4000	4 / 5,5	100	150	200	250	300	10	4



Bemerkung: Mit Stromversorgung 24 VDC

Bestellcode



HIWIN GmbH

Brücklesbünd 2
D-77654 Offenburg
Telefon +49 (0) 7 81 9 32 78 -0
Telefax +49 (0) 7 81 9 32 78 -90
info@hiwin.de
www.hiwin.de

Sales Office Nederland

Kamille 7
NL-3892 AJ Zeewolde
Telefon +49 (0) 7 81 9 32 78 -0
Telefax +49 (0) 7 81 9 32 78 -90
Mob. +31 6 12 12 85 05
info@hiwin.nl
www.hiwin.nl

HIWIN GmbH

Biuro dystrybucji Warszawa
ul. Puławska 405
PL-02-801 Warszawa
Telefon +48 (0) 22 544 07 07
Telefax +48 (0) 22 544 07 08
info@hiwin.pl
www.hiwin.pl

HIWIN GmbH

Értékesítési Iroda Budapest
Kis Gömb u. 19. V/1
H-1135 Budapest
Telefon +36 (06) 1 786 6461
Telefax +36 (06) 1 789 4786
info@hiwin.hu
www.hiwin.hu

HIWIN s.r.o.

Kastanova 34
CZ-62000 Brno
Telefon +420 548 528 238
Telefax +420 548 220 223
info@hiwin.cz
www.hiwin.cz

HIWIN [Schweiz] GmbH

Schachenstrasse 80
CH-8645 Jona
Telefon +41 (0) 55 225 00 25
Telefax +41 (0) 55 225 00 20
info@hiwin.ch
www.hiwin.ch

HIWIN France

Linear Technology S.A.R.L.
Route de Bretoncelles
F-61110 Dorceau
Telefon +33 (2) 33 85 22 66
Telefax +33 (2) 33 25 32 35
info@hiwin.fr
www.hiwin.fr

HIWIN Technologies Corp.

No. 46, 37th Road
Taichung Industrial Park
Taichung 407, Taiwan
Telefon +886-4-2359-4510
Telefax +886-4-2359-4420
business@hiwin.com.tw
www.hiwin.com.tw

HIWIN Mikrosystem Corp.

No.7, Jingke Rd.
Nantun District
Taichung City 408, Taiwan
Telefon +886-4-2355-0110
Telefax +886-4-2355-0123
business@mail.hiwinmikro.com.tw
www.hiwinmikro.com.tw

HIWIN Corporation

3F, Sannomiya-Chuo Bldg.
4-2-20 Goko-Dori, Chuo-Ku
Kobe 651-0087, Japan
Telefon +81-78-262-5413
Telefax +81-78-262-5686
mail@hiwin.co.jp
www.hiwin.co.jp

HIWIN Corporation

Headquarters
1400 Madeline Ln.
Elgin, IL 60124, USA
Telefon +1-847-827 2270
Telefax +1-847-827 2291
info@hiwin.com
www.hiwin.com

Branch Office - West
46727 Fremont Blvd.
Fremont, CA 94548, USA
Telefon +1-510-438 0871
Telefax +1-510-438 0873

Branch Office - Southeast
3651 Center Circle Drive
Fort Mill, SC 29715, USA
Telefon +1-803-802 3655
Telefax +1-803-802 3671

Alle Rechte vorbehalten.
Nachdruck, auch auszugsweise,
ist ohne unsere Genehmigung
nicht gestattet.

Anmerkung:

Die technischen Daten in diesem Katalog können
ohne Vorankündigung geändert werden.